

打撃力センサ内蔵インパクト

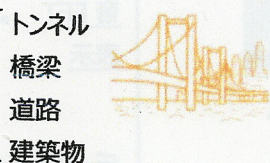
# IM-A12ES2 (L) モジュール

## 【製品コンセプト】

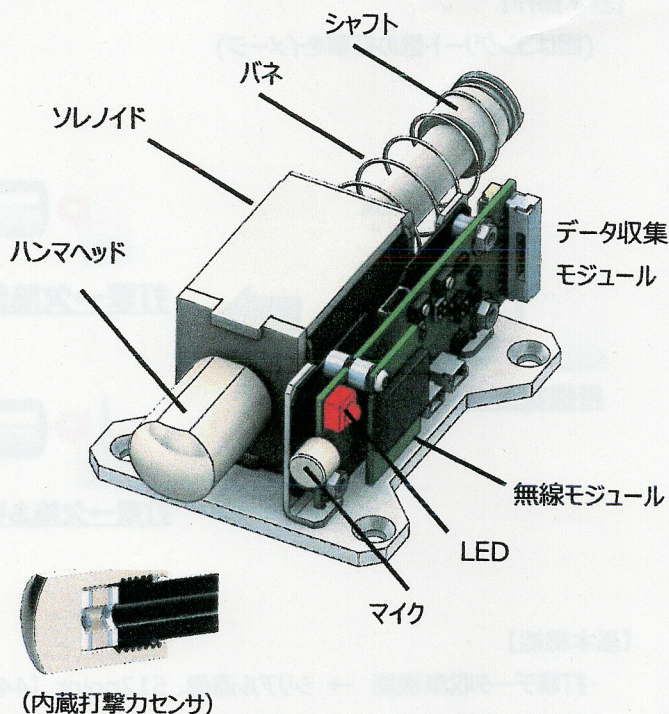
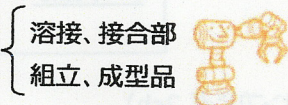
本製品は、構造物や製造物の品質管理等に活用することを想定し、開発した「打撃力センサ内蔵自動インパクト」です。

IM-A12ES2(L)は、お客様装置への組込開発検討のための評価用モジュールとしてご使用いただけます。

## 【用途例】・構造物打音検査



## ・工程内製品検査



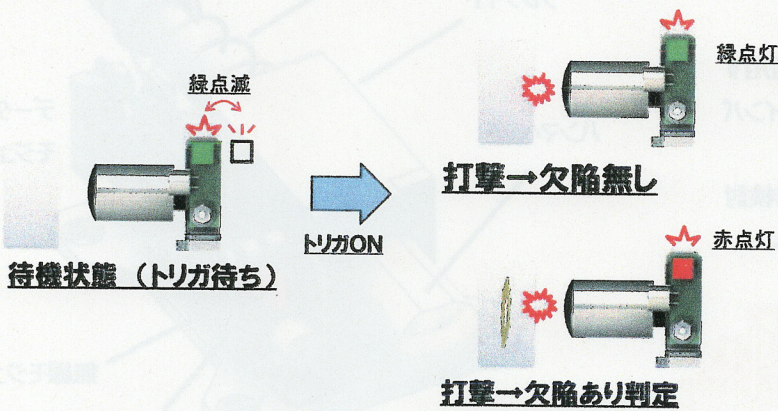
## 【仕様】

項目	仕様	備考 (条件等)	
全体	総重量	150g	
	外形寸法	100×49×28.5mm	ケーブル、突起部含まず
	ハンマー部 打撃力	400~700N	対象物：コンクリート (150mm cube) 駆動電圧：12V / ハンマON時間：50ms 打撃距離：10~20mm / ハンマ姿勢：水平
	打撃ストローク	24mm(MAX)	推奨打撃距離 10~20mm
	最小打撃間隔	1/4 秒	
	ヘッド重量 (可動部)	48g (シャフト含む)	稼動部(シャフト含む)
センサ	打撃力センサ	ハンマヘッド内蔵	
	マイク	500Hz~15kHz	無指向性
電源	打撃部	12V 1.3A(typ)	
	データ収集部	5.0V	
データ収集モジュール	ADC	12bit	
	サンプリング	44kHz	打撃力センサ、マイク (1打撃当たり512point)
	LED	赤,緑 (状態表示)	
	通信方式	シリアル (UART)	921.6kbps
	無線モジュール	Option	Bluetooth
ソフトウェア	ImpSpectraForAndroid	データロガー、波形表示	Android6.0 以上、Bluetooth option 使用時

※今後、変更する場合があります。

【基本動作】

(図はコンクリート壁の打撃をイメージ)



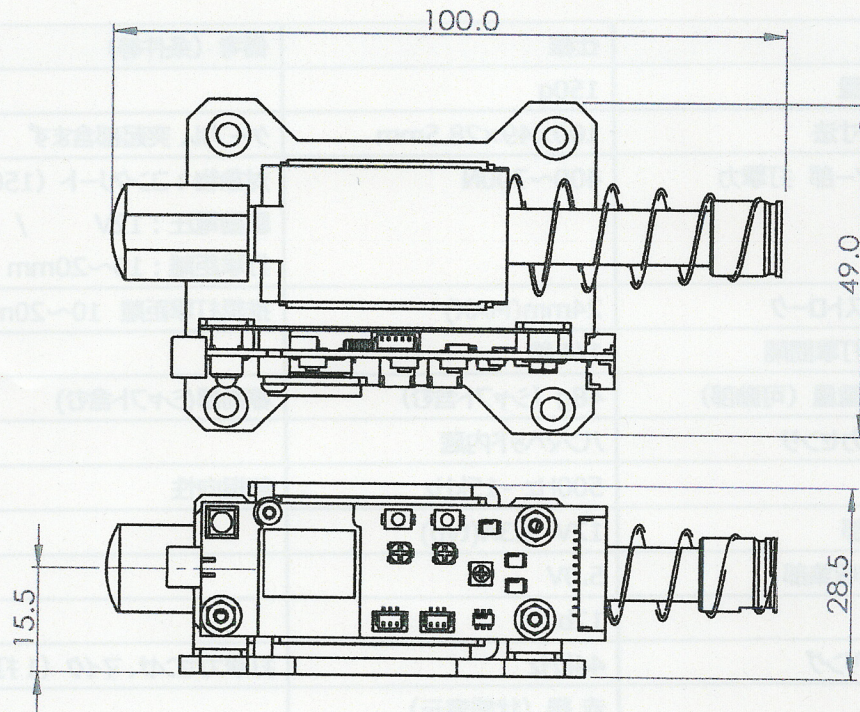
【オプション】



【基本機能】

- ・打撃データ収集機能 → シリアル通信、512point (44kHz サンプリング, 2ch)
- ・データ判定機能 → 独自アルゴリズム、設定閾値による判定、LED 表示

【外形図】



※本図においてはケーブルアセンブリを省略しております。

お問合せは、下記へ

非破壊検査機器

販売担当 小原 勝次

E-mail k-obara@hihakai-kensa.com  
 携帯 080-1151-8464  
 〒169-0075 東京都新宿区高田馬場 3-2-14 天翔高田馬場ビル 3F305 号室  
 TEL/FAX 03-5937-0427 / 03-5937-0428